

THƯ MỜI CHÀO GIÁ

Kính gửi: NHÀ CUNG CẤP

Hiện nay Cảng Quảng Ninh đang có nhu cầu mua xy lanh thủy lực cho ngoạm 25m³ với các thông số kỹ thuật theo bảng dưới đây:

TT	Loại hàng/thông số	Đơn vị	Số Lượng	Yêu cầu
1	Xy lanh ngoạm 25m ³	Bộ	04	<p>1. Tiêu chuẩn:</p> <ul style="list-style-type: none">- Các kích thước chính như piston, cần piston theo tiêu chuẩn DIN ISO 3320- Tiêu chuẩn lắp ráp ISO 6022 DIN 24333- Áp suất làm việc: 250 Kg/cm³- Áp suất kiểm tra: 375 Kg/cm³- Đường kính ống (Bore): Φ160/190- Đường kính cần (Rod): Φ110- Hành trình xy lanh (Stroke): 1800 + 105 = 1905mm- Dầu thủy lực: VG46- Vị trí lắp đặt: trên thân gầu ngoạm hai má điều khiển từ xa 25m³- Góc nghiêng làm việc cho phép: ≤30- Nhiệt độ làm việc: +10°C đến +80°C- Gioăng phốt: NOK (Xuất xứ Nhật Bản) hoặc các hãng tương đương (yêu cầu chịu tải nặng)- Các kích thước chi tiết khác: mời khảo sát thực tế và theo bản vẽ thông số cơ bản của nhà cung cấp. <p>2. Thời gian giao hàng, chế độ bảo hành và địa điểm giao hàng:</p> <ul style="list-style-type: none">- Hàng mới 100%, Giao hàng tại kho Cảng Quảng Ninh- Chào giá ghi rõ chế độ bảo hành và thời gian giao hàng

Cảng Quảng Ninh kính mời các nhà cung cấp gửi báo giá có niêm phong theo địa chỉ sau:

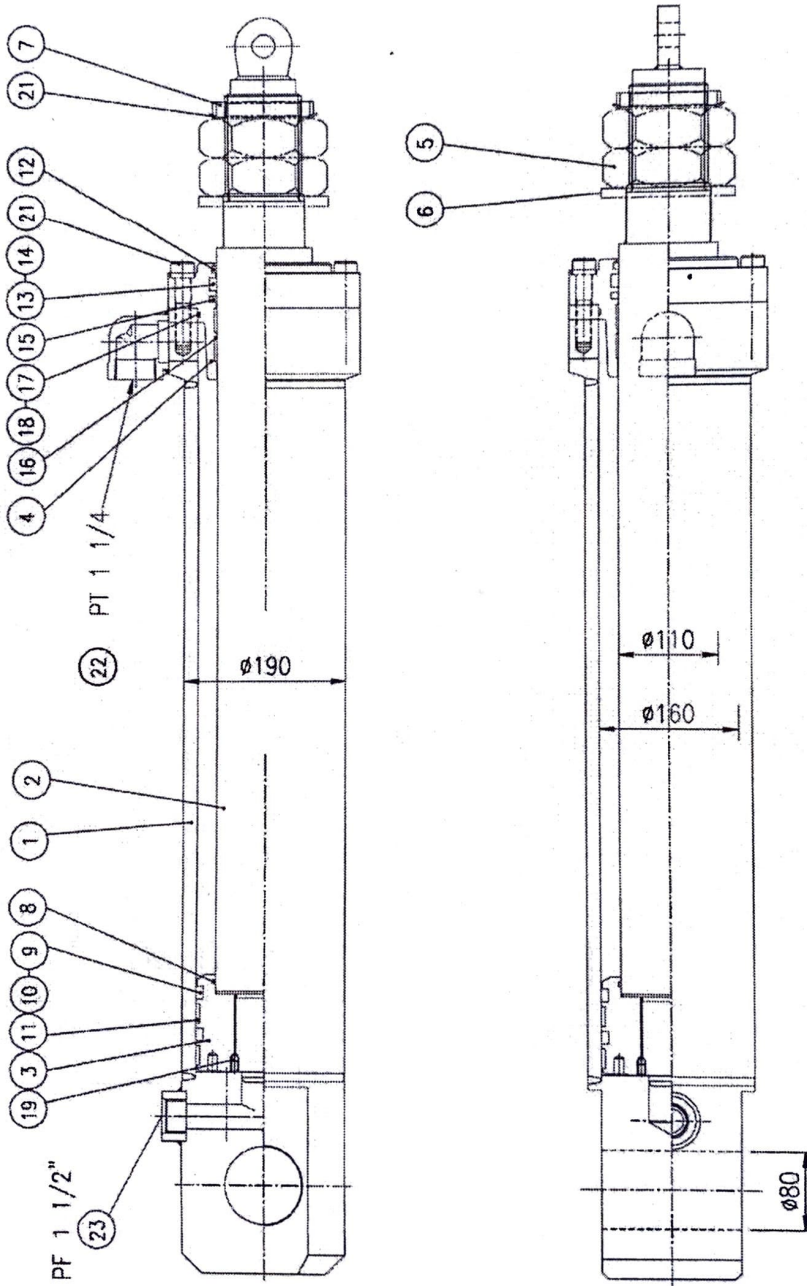
CHÀO GIÁ CUNG CẤP XY LANH THỦY LỰC NGOẠM 25M³

Người nhận: Ông Hoàng Trọng Tùng – Tổng giám đốc Công ty CP Cảng Quảng Ninh –
Số 1, đường Cái Lân Phường Bãi Cháy, TP Hạ Long, tỉnh Quảng Ninh

Thời hạn chào giá: Hết ngày 06 tháng 02 năm 2025
Mọi thông tin liên lạc theo số điện thoại: 02036283288
Cảng Quảng Ninh xin chân thành cảm ơn!



K/T TỔNG GIÁM ĐỐC
PHÓ TỔNG GIÁM ĐỐC
Quách Đình Phú



CYLINDER SPEC	
BORE	φ160, (OD φ190)
ROD	φ110
STROKE	1800+105=1905mm
TYPE	CA

NOTE

1. ROD HARD CHROME PLATING : 20Micron MORE THAN
2. OPERATING PRESSURE : 250Kg/cm²
3. TEST PRESSURE : 375Kg/cm²



DONG HAE M - TECH CO., LTD

SELF HYDRAULIC GRAB BUCKET (25cbm)
OPERATION & MAINTENANCE MANUAL



DONG HAE M-TECH CO., LTD.

ITEM	SELF HYDRAULIC GRAB BUCKET		
MODEL	DH-SG-DC-25	SERIAL NO	DH-17-10-25-384
VOLUME	25cbm	POWER	DC 12V
WEIGHT	14,500kg	DATE	2017 . 11. .



ADDRESS : #16,Bodojin-ro 30beon-gil, Seogu-Incheon-Korea
 HOME PAGE : www.east-sea.co.kr TEL : 82-32-583-8061~3
 E-MAIL : root@east-sea.co.kr FAX : 82-32-583-8060



DONG HAE M-TECH CO., LTD.

ITEM	SELF HYDRAULIC GRAB BUCKET		
MODEL	DH-SG-DC-25	SERIAL NO	DH-17-10-25-385
VOLUME	25cbm	POWER	DC 12V
WEIGHT	14,500kg	DATE	2017 . 11. .



ADDRESS : #16,Bodojin-ro 30beon-gil, Seogu-Incheon-Korea
 HOME PAGE : www.east-sea.co.kr TEL : 82-32-583-8061~3
 E-MAIL : root@east-sea.co.kr FAX : 82-32-583-8060

Vgoam 25 → 20 VV



INNOCBIZ

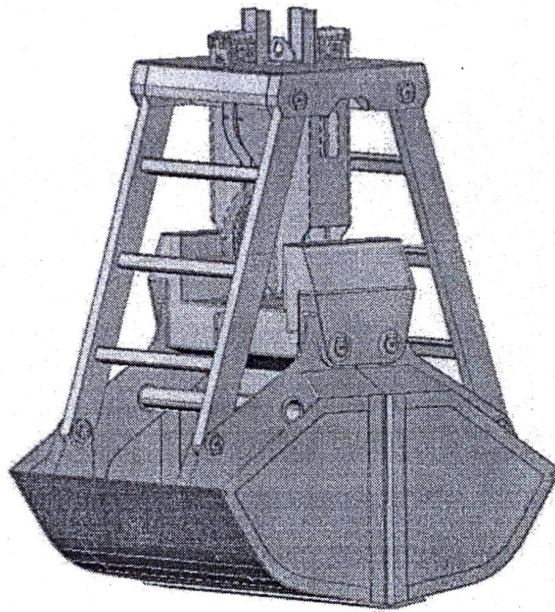
**SELF HYDRAULIC GRAB BUCKET (25cbm)
OPERATION & MAINTENANCE MANUAL**

MODEL : DH-SG-DC-25

SERIAL NO :

DH-17-10-20-384

DH-17-10-20-385



QUANG NINH PORT

2017. 11

DongHae DONG HAE M-TECH CO., LTD.

#16, Bodojin-ro 30beon-gil, Seo-gu, Incheon, Korea

T E L : +82-32-583-8061 ~ 3

F A X : +82-32-583-8060

Homepage : <http://www.east-sea.co.kr>

E - mail : root@east-sea.co.kr